



see what Delta can do<sup>SM</sup>

## HAND SHOWER/ SHOWER HEAD COMBO

- 9-Spray Setting Hand Shower
- Certified Dual Check Valves

### FEATURES:

- Touch-Clean<sup>®</sup> Spray Holes
- ActivTouch<sup>®</sup> Hand Shower

### STANDARD SPECIFICATIONS:

- Max flow rate 1.75 gpm @ 80 psi, 6.6 L/min @ 550 kPa
- Certified dual check valves for backflow prevention
- 3 buttons create 8 unique sprays plus a pause setting, reducing water to a trickle - pause is a non-positive shut-off
- Adjustable shower arm mounting for hands-free showering
- Soft touch non-slip grip
- 60"-82" (1524 mm - 2083 mm) stretchable metal hose
- Diverter allows for single or shared operation of shower head and hand shower
- 9 Spray settings include: Full Body spray, Fast Massage spray, Full Spray with Massage, Shampoo Rinsing spray, Shampoo Rinsing spray with Massage, Drenching spray, Drenching spray with Massage, Soft Full spray

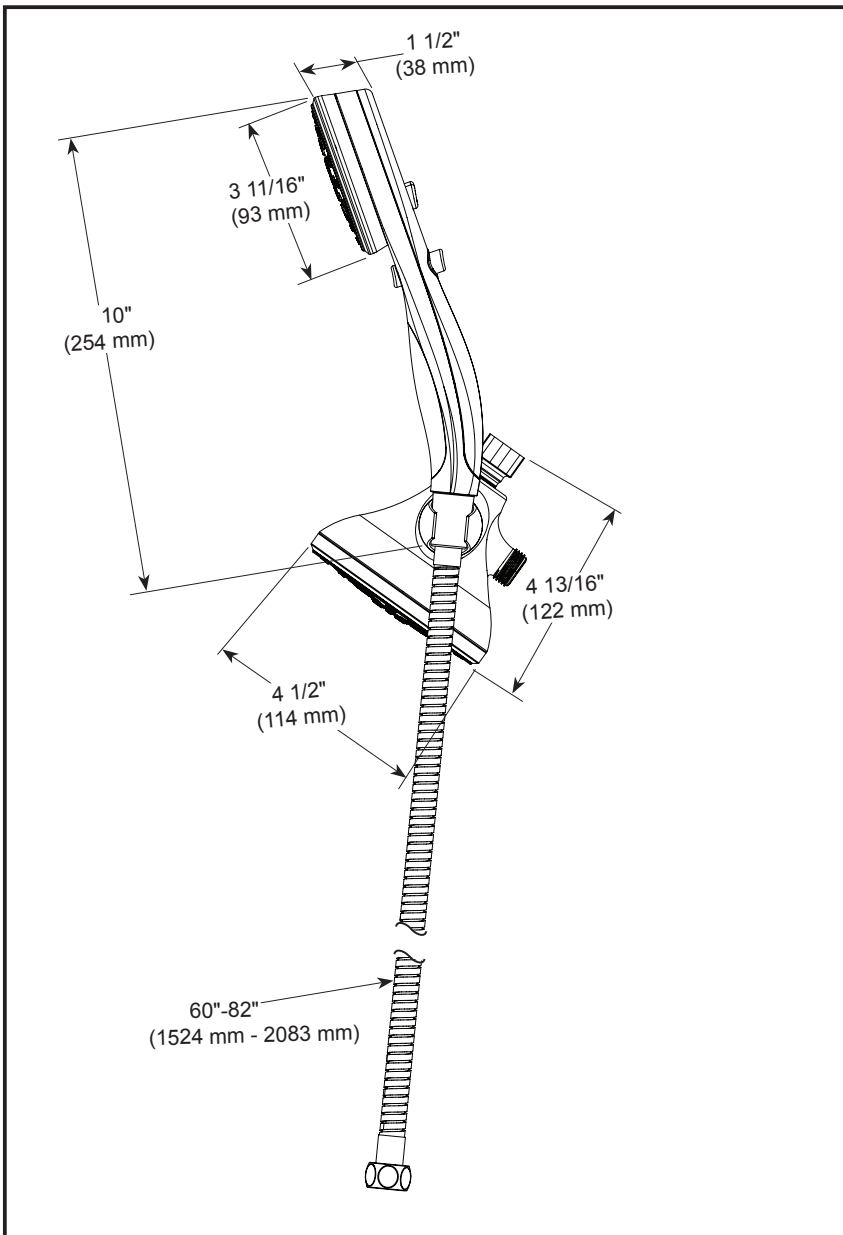
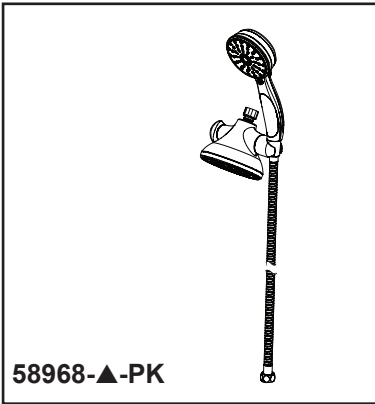
### WARRANTY:

- Parts and Finish – Lifetime limited warranty; or for commercial purchasers, 10 years for multi-family residential (apartments and condominiums) and 5 years for all other commercial uses, in each case from the date the product is received by the original purchaser or their authorized representative (installation contractor, etc.).
- Please go to [www.deltafaucet.com](http://www.deltafaucet.com) for the complete details of our limited warranty.



### COMPLIES WITH:

- ASME A112.18.1 / CSA B125.1◆
- ASME A112.18.3◆
- EPA WaterSense<sup>®</sup>
- ◆ Your Delta hand shower incorporates a backflow protection system that has been tested to be in compliance with ASME A112.18.3 and ASME A112.18.1 / CSA B125.1. It incorporates two certified check valves in series, which operate independently and are integral, non-serviceable parts of the wand assembly.



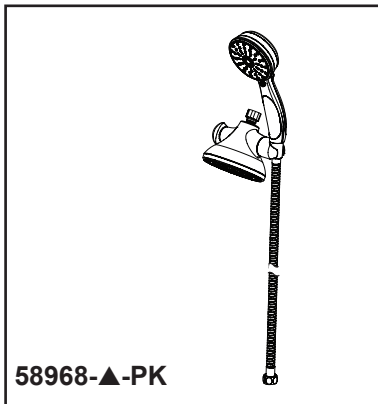
▲ Designate proper finish suffix

Delta Faucet Company reserves the right (1) to make changes in specifications and materials, and (2) to change or discontinue models, both without notice or obligation. Dimensions are for reference only. See current full-line price book or [www.deltafaucet.com](http://www.deltafaucet.com) for finish options and product availability.

DSP-B-58968-PK Rev. E

### Delta Faucet Company

55 E. 111th Street, Carmel, IN 46280  
350 South Edgeware Road, St. Thomas, ON N5P 4L1  
© 2025 Delta Faucet Company



voyez ce que Delta peut faire™

## COMBINAISON DOUCHETTE ET POMME DE DOUCHE

- Douchette à 9 réglages
- Clapets anti-retour doubles certifiés

### CARACTÉRISTIQUES :

- Orifices de pulvérisation Touch-Clean<sup>MD</sup>
- Douchette ActivTouch<sup>MD</sup>

### SPÉCIFICATIONS STANDARDS :

- Débit maximal de 1,75 gal./min à 80 psi, 6,6 L/min à 550 kPa
- Clapets anti-retour doubles certifiés pour la prévention des refoulements
- 3 boutons permettent de créer 8 jets uniques, plus une fonction pause réduisant le débit d'eau à un filet - pause est un arrêt non positif
- Support de bras de douche réglable pour une douche mains libres
- Poignée antidérapante douce au toucher
- Boyau métallique extensible de 60 po à 82 po (1524 mm à 2083 mm)
- L'inverseur permet l'utilisation individuelle ou partagée de la pomme de douche et de la douchette.
- Les 9 réglages de jet comprennent : jet complet, jet de massage rapide, jet complet avec massage, jet de rinçage du shampooing, jet de rinçage du shampooing avec massage, jet abondant, jet abondant avec massage, jet complet doux

### GARANTIE:

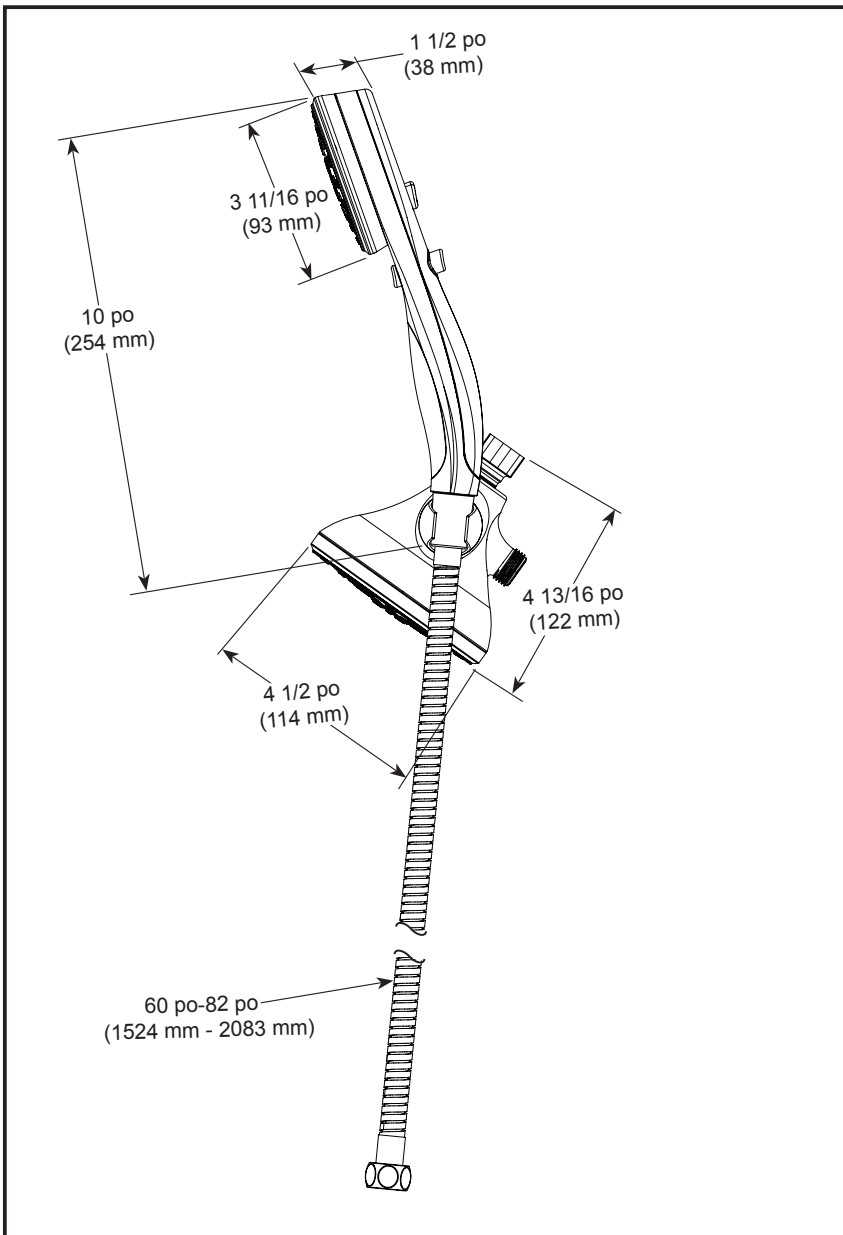
- Pièces et finition – Garantie à vie limitée; ou pour les clients commerciaux, 10 ans pour les résidences multifamiliales (appartements et condominiums) et 5 ans pour tout autre usage commercial, dans tous les cas à compter de la date de réception du produit par l'acheteur initial ou son représentant autorisé (installateur, etc.).
- Veuillez consulter le site [fr.deltafaucet.ca](http://fr.deltafaucet.ca) pour tous les détails de notre garantie limitée.



### CONFORME À :

- ASME A112.18.1 / CSA B125.1 ♦
- ASME A112.18.3 ♦
- EPA WaterSense<sup>MD</sup>

- ♦ Votre douchette Delta intègre un système de protection anti-refoulement qui a été testé conformément aux normes ASME A112.18.3 et ASME A112.18.1/CSA B125.1. Elle comprend deux clapets anti-retour certifiés en série, qui fonctionnent indépendamment et font partie intégrante de l'ensemble de la douchette, et ne peuvent pas être remplacés.



▲ Désigner le suffixe de finition approprié

Delta Faucet Company se réserve le droit (1) d'effectuer des changements dans les spécifications et les matériaux, et (2) de modifier ou d'abandonner certains modèles, dans les deux cas sans préavis ni obligation. Les dimensions sont à titre indicatif seulement. Consultez le Livre des prix courants de la gamme complète ou [fr.deltafaucet.ca](http://fr.deltafaucet.ca) pour la disponibilité des produits et des options de finition.

DSP-B-58968-PK Rev. E

### Delta Faucet Company

55 E. 111th Street, Carmel, IN 46280  
350 South Edgeware Road, St. Thomas, ON N5P 4L1  
© 2025 Delta Faucet Company